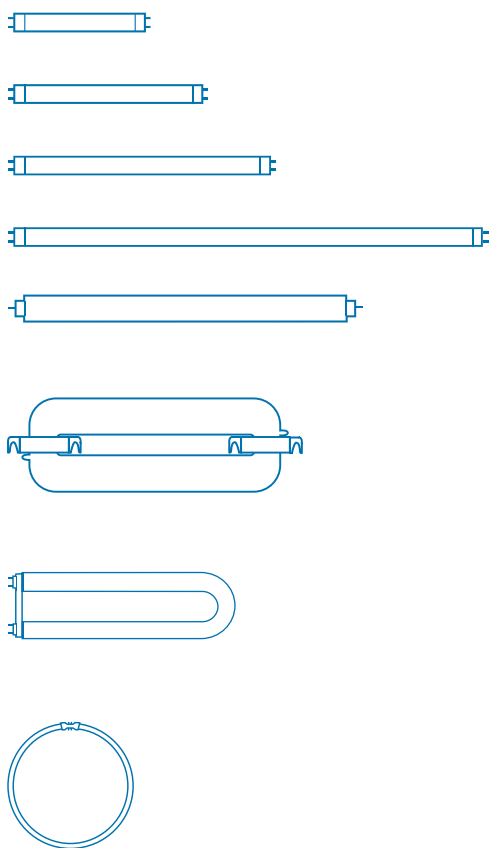


# Svetelné zdroje určené na separovaný zber

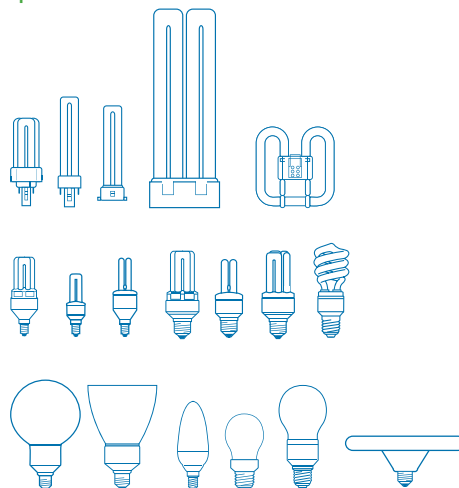
Lineárne žiarivky

nízkotlakové lineárne žiarivky, jednokolíkové a dvojkolíkové, lineárne žiarivky kruhové, tvaru U a indukčné



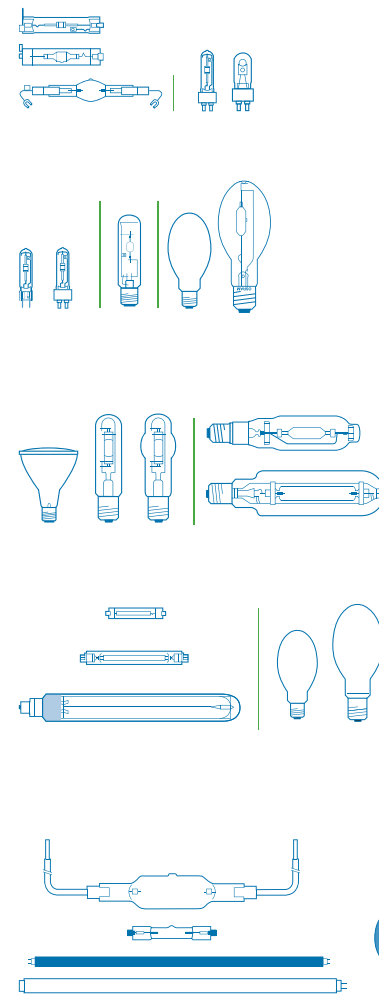
Kompaktné žiarivky

kompaktné žiarivky bez integrovaných predradníkov s kolíkovými päťciami, kompaktné žiarivky s integrovaným elektronickým predradníkom



Vysokotlakové a nízkotlakové výbojky

výbojky halogenidové, ortuťové, sodíkové, zmesové, xenónové



LED svetelné zdroje (LED retrofit)

svetelné zdroje obsahujúce LED diódy, ktoré je možné priamo namontovať do svetidla ako náhradu za existujúce žiarovky

